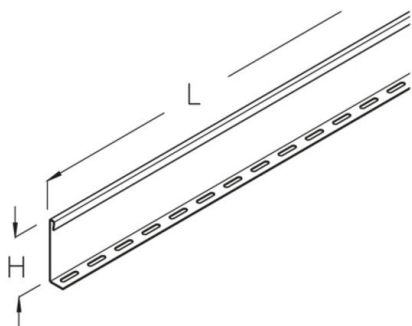


WTR 200

Separador bandeja autoportante, Altura=100 mm

Separador para bandeja autoportante incluido fijaciones



Galvanizado en caliente según método Sendzimir, según DIN EN 10346

Product	H	B	L	t	G
WTR 200S	100 mm	25 mm	3000 mm	0,75 mm	3,23 kg
incl.:					
3x FRSV 6X12	Tornillo de cabeza redonda con el cuadrado corto				
3x SEMS 6	Tuerca hexagonal autoblocante, DIN 6923				

Galvanizado por inmersión en caliente según DIN EN ISO 1461

Product	H	B	L	t	G
WTR 200F	100 mm	25 mm	3000 mm	0,75 mm	3,46 kg
incl.:					
3x FRSV 6X12E	Tornillo de cabeza redonda con el cuadrado corto				
3x SEMS 6E	Tuerca hexagonal autoblocante, DIN 6923				

H: Altura
B: Anchura
L: Longitud
t: Espesor de material
G: Peso

