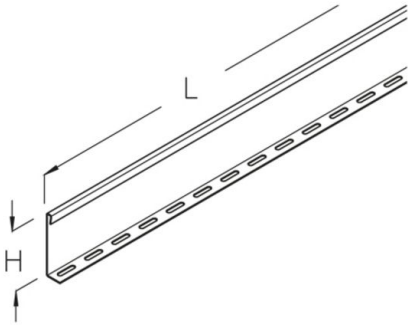


WPTR 150

Separador bandeja autoportante, Altura=100 mm

Separador para bandeja autoportante incluido fijaciones

Este artículo también está disponible en acero inoxidable con el n.º de material 1.4571/1.4404 (V4A).



Galvanizado en caliente según método Sendzimir, según DIN EN 10346

Product	H	L	G
WPTR 150S	100 mm	3000 mm	3,27 kg
incl.:			
3x FRSV 6X12	Tornillo de cabeza redonda con el cuadrado corto		
3x SEMSS 6	Tuerca hexagonal autoblocante, DIN 985.		

Galvanizado por inmersión en caliente según DIN EN ISO 1461

Product	H	L	G
WPTR 150F	100 mm	3000 mm	3,5 kg
incl.:			
3x FRSV 6X12E	Tornillo de cabeza redonda con el cuadrado corto		
3x SEMS 6E	Tuerca hexagonal autoblocante, DIN 6923		

Acero inoxidable, n.º de material 1.4301 (V2A)

Product	H	L	G
WPTR 150E	100 mm	3000 mm	3,27 kg
incl.:			
3x FRSV 6X12E	Tornillo de cabeza redonda con el cuadrado corto		
3x SEMS 6E	Tuerca hexagonal autoblocante, DIN 6923		



H: Altura
L: Longitud
G: Peso

