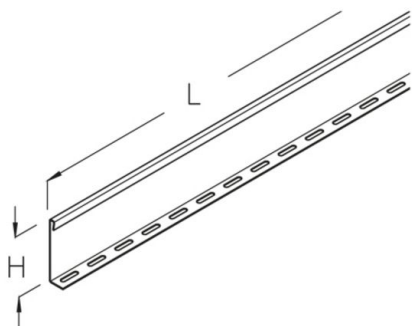


## WPTR 100

Separador bandeja autoportante, Altura=50 mm

Separador para bandeja autoportante incluido fijaciones

Este artículo también está disponible en acero inoxidable con el n.º de material 1.4571/1.4404 (V4A).



Acero inoxidable, n.º de material 1.4301 (V2A)

Product	H	L	G
WPTR 100E	50 mm	3000 mm	2,05 kg
incl.:			
3x FRSV 6X12E	Tornillo de cabeza redonda con el cuadrado corto		
3x SEMS 6E	Tuerca hexagonal autoblocante, DIN 6923		

**H:** Altura  
**L:** Longitud  
**G:** Peso

