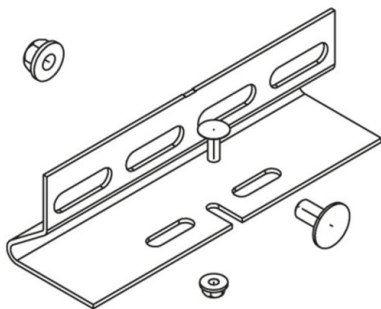


WPHS-K

Fijación bandeja autoportante (soporte)

Este artículo también está disponible en acero inoxidable con el n.º de material 1.4571/1.4404 (V4A).



Galvanizado en caliente según método Sendzimir, según DIN EN 10346

Product	G
WPHS-K S	0,51 kg
incl.:	
1x KLS 10X20	Set de fijación
1x FRSV 6X16	Tornillo de cabeza redonda con el cuadrado corto
1x SEMS 6	Tuerca hexagonal autoblocante, DIN 6923

Galvanizado por inmersión en caliente según DIN EN ISO 1461

Product	G
WPHS-K F	0,55 kg
incl.:	
1x KLS 10X20F	Set de fijación
1x FRSV 6X16E	Tornillo de cabeza redonda con el cuadrado corto
1x SEMS 6E	Tuerca hexagonal autoblocante, DIN 6923

Acero inoxidable, n.º de material 1.4301 (V2A)

Product	G
WPHS-K E	0,51 kg



Product

G

incl.:

1x KLS 10X20E
1x FRSV 6X16E
1x SEMS 6E

Set de fijación
Tornillo de cabeza redonda con el cuadrado corto
Tuerca hexagonal autoblocante, DIN 6923

G: Peso

OPTIONAL ACCESSORIES

WPHS-IS

