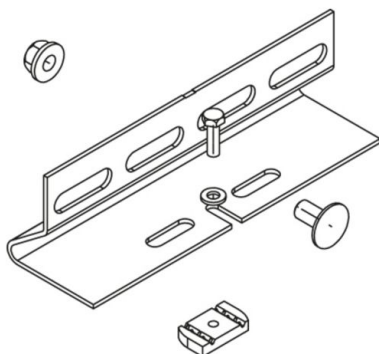


WPHS-A

Soporte de larguero autoportante (grandes vanos) (teleraíl)



Galvanizado en caliente según método Sendzimir, según DIN EN 10346

Product	G
WPHS-A S	0,53 kg
incl.:	
1x SES 6X20	Tornillo cabeza hexagonal, DIN 933
1x AM22 M6	Tuerca deslizante, A 41, KHA 41, KHAL 41
1x KLS 10X20	Set de fijación

Galvanizado por inmersión en caliente según DIN EN ISO 1461

Product	G
WPHS-A F	0,57 kg
incl.:	
1x KLS 10X20F	Set de fijación
1x SES 6X20E	Tornillo cabeza hexagonal, DIN 933
1x AM22 M6F	Tuerca deslizante, A 41, KHA 41, KHAL 41

Acero inoxidable, n.º de material 1.4301 (V2A)

Product	G
WPHS-A E	0,53 kg



Product

G

incl.:

1x SES 6X20E
1x AM22 M6E4
1x KLS 10X20E

Tornillo cabeza hexagonal, DIN 933
Tuerca deslizante, A 41, KHA 41, KHAL 41
Set de fijación

G: Peso

OPTIONAL ACCESSORIES

WPHS-IS

