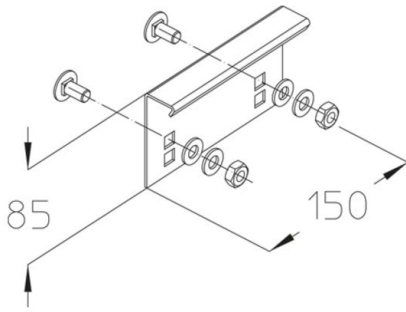


WPD-A

Elevación de tapa



Elevación de tapas para el levantamiento de las tapas de bandejas autoportantes (grandes vanos) (6 WPD-A/3m). Las tapas deben fijarse con abrazaderas para tapa a una distancia de 100 mm de los extremos de la tapa y en el centro (6 WPDUK/3m). En las zonas expuestas al viento, el número de fijaciones debe aumentarse al menos a diez WPD-A y WPDUK por cada 3 m. En las zonas interiores, el uso de abrazaderas para la fijación de tapas es opcional. El volumen de llenado de la vía permanece sin cambios.

Galvanizado en caliente según método Sendzimir, según DIN EN 10346

Product	H	B	G
WPD-A S	85 mm	150 mm	0,35 kg
incl.:			
2x UVS M10-PE		Arandela bloqueante	
2x KLS 10X20		Set de fijación	
2x UVS M10		Arandela bloqueante	

Galvanizado por inmersión en caliente según DIN EN ISO 1461

Product	H	B	G
WPD-A F	85 mm	150 mm	0,35 kg
incl.:			
2x KLS 10X20F		Set de fijación	
2x UVS M10		Arandela bloqueante	

Acero inoxidable, n.º de material 1.4301 (V2A)

Product	H	B	G
WPD-A E	85 mm	150 mm	0,35 kg



Product	H	B	G
incl.: 2x UVS M10-PE 2x KLS 10X20E 2x UVS M10		Arandela blocante Set de fijación Arandela blocante	

H: Altura
B: Anchura
G: Peso

