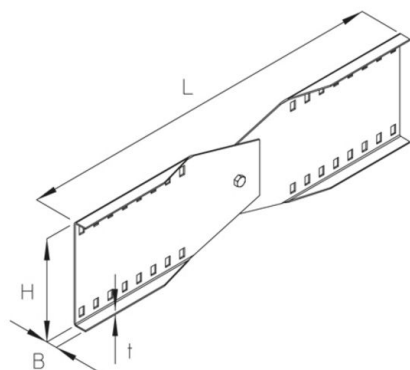


WLVV 200

Unión vertical bandeja autoportante (grandes vanos), Altura=200 mm



Galvanizado en caliente según método Sendzimir, según DIN EN 10346

Product	H	B	L	t	G
WLVV 200S	203 mm	26 mm	756 mm	2,50 mm	3,73 kg
incl.:					
1x SES 12X20	Tornillo cabeza hexagonal, DIN 933				
1x FS 12	Arandela dentada				
1x SEM 12	Tuerca hexagonal, DIN 934				
8x FRSV 10X20	Tornillo de cabeza redonda con el cuadrado corto				
8x SEMS 10	Tuerca hexagonal autoblocante, DIN 6923				

Galvanizado por inmersión en caliente según DIN EN ISO 1461

Product	H	B	L	t	G
WLVV 200F	203 mm	26 mm	756 mm	2,50 mm	4,00 kg
incl.:					
1x SES 12X20F	Tornillo cabeza hexagonal, DIN 933				
1x FS 12E	Arandela dentada				
1x SEM 12F	Tuerca hexagonal, DIN 934				
8x FRSV 10X20F	Tornillo de cabeza redonda con el cuadrado corto				
8x SEM 10F	Tuerca hexagonal, DIN 934				

H: Altura
B: Anchura
L: Longitud
t: Espesor de material
G: Peso



DETAILS / APPLICATIONS

