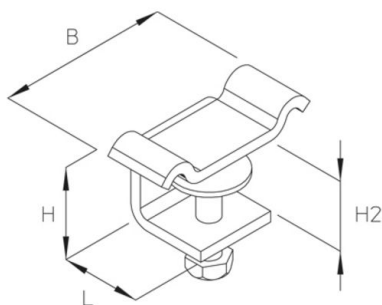


WLKLT

Abrazadera - Bandeja escalera autoportante (grandes vanos)

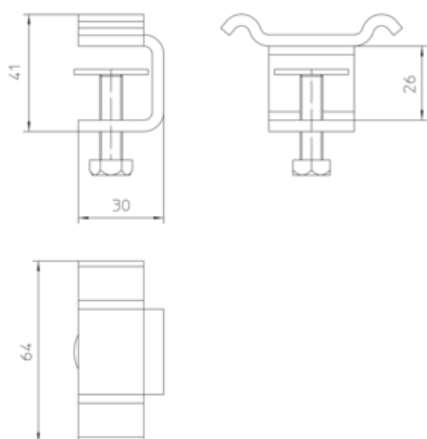


Galvanizado por inmersión en caliente según DIN EN ISO 1461

Product	H	B	L	t	G
WLKLT F	41 mm	64 mm	30 mm	4,00 mm	0,12 kg

H: Altura
B: Anchura
L: Longitud
t: Espesor de material
G: Peso

DETAILS / APPLICATIONS



OPTIONAL ACCESSORIES

WLHS

