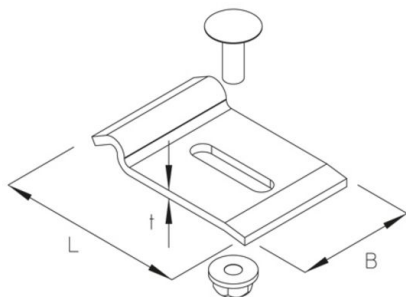


## WLKL

Conjunto de fijación - Bandeja escalera autoportante (grandes vanos)

Solo sirven para asegurar la fijación.



Galvanizado en caliente según método Sendzimir, según DIN EN 10346

Product	B	L	t	G
WLKL S	40 mm	60 mm	3 mm	0,09 kg
incl.:				
1x FRSV 6X16	Tornillo de cabeza redonda con el cuadrado corto			
1x SEMS 6	Tuerca hexagonal autoblocante, DIN 6923			

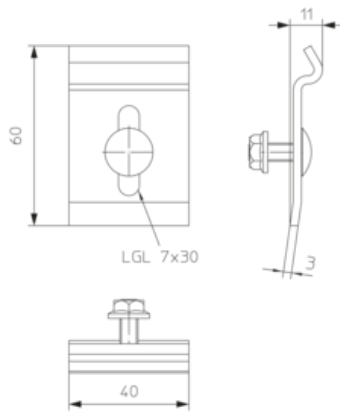
Galvanizado por inmersión en caliente según DIN EN ISO 1461

Product	B	L	t	G
WLKL F	40 mm	60 mm	3 mm	0,09 kg
incl.:				
1x FRSV 6X16E	Tornillo de cabeza redonda con el cuadrado corto			
1x SEMS 6E	Tuerca hexagonal autoblocante, DIN 6923			

**B:** Anchura  
**L:** Longitud  
**t:** Espesor de material  
**G:** Peso

## DETAILS / APPLICATIONS





## OPTIONAL ACCESSORIES

WLHS

