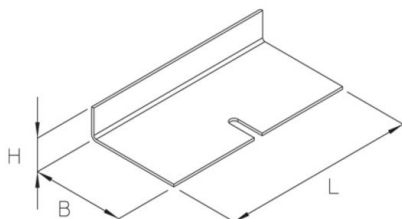


## WLHS

Soporte teleraíl de la bandeja autoportante (grandes vanos).



### Galvanizado en caliente según método Sendzimir, según DIN EN 10346

Product	H	B	L	t	G
WLHS S	25 mm	73 mm	150 mm	2,00 mm	0,20 kg

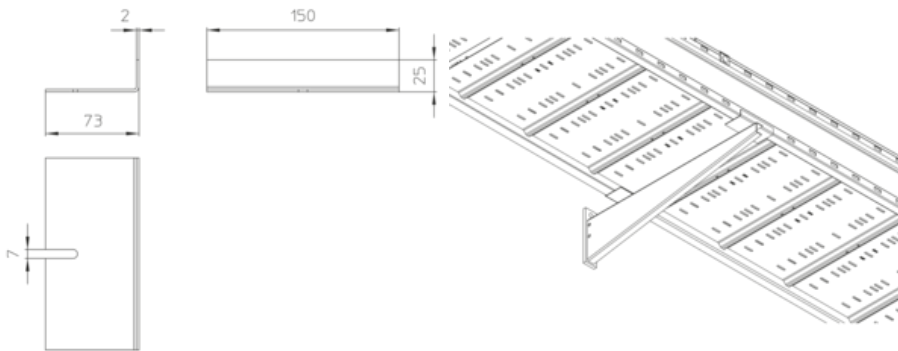
### Galvanizado por inmersión en caliente según DIN EN ISO 1461

Product	H	B	L	t	G
WLHS F	25 mm	73 mm	150 mm	2,00 mm	0,22 kg

**H:** Altura  
**B:** Anchura  
**L:** Longitud  
**t:** Espesor de material  
**G:** Peso

## DETAILS / APPLICATIONS





## OPTIONAL ACCESSORIES

WLKL, WLKLA, WLKLT

