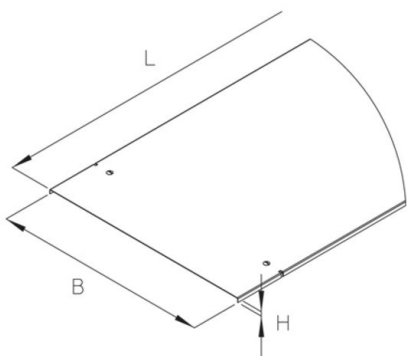


## WLDR

Tapa de bandeja escalera autoportante (grandes vanos) con cierre mecánico

Tapa para bandeja escalera autoportante (grandes vanos) Con cierres mecánicos adicionales



### Galvanizado en caliente según método Sendzimir, según DIN EN 10346

Product	B	L	t	G
WLDR 20S	237 mm	3000 mm	0,75 mm	4,68 kg
WLDR 30S	337 mm	3000 mm	1,00 mm	8,55 kg
WLDR 40S	437 mm	3000 mm	1,00 mm	10,91 kg
WLDR 50S	537 mm	3000 mm	1,25 mm	16,55 kg
WLDR 60S	637 mm	3000 mm	1,25 mm	19,49 kg

### Galvanizado por inmersión en caliente según DIN EN ISO 1461

Product	B	L	t	G
WLDR 20F	237 mm	3000 mm	0,75 mm	5,00 kg
WLDR 30F	337 mm	3000 mm	1,00 mm	9,15 kg
WLDR 40F	437 mm	3000 mm	1,00 mm	11,67 kg
WLDR 50F	537 mm	3000 mm	1,25 mm	17,71 kg
WLDR 60F	637 mm	3000 mm	1,25 mm	20,85 kg

**B:** Anchura  
**L:** Longitud  
**t:** Espesor de material  
**G:** Peso



## DETAILS / APPLICATIONS

