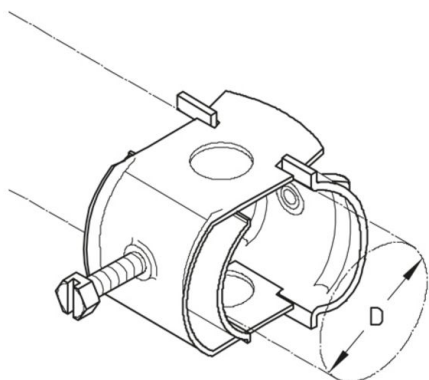


W

Abrazadera para cables para fijación a pared Resistente al fuego, norma de soportes

Abrazadera galvanizada, para montaje directo en la pared

El producto se puede utilizar en instalaciones protegidas contra el fuego. Para comprobar las especificaciones técnicas, ver los certificados y pruebas realizadas.



Galvanizado

Product	D	M	G
16 W	12-16 mm	2 Nm	4,4 kg/100
20 W	16-20 mm	2 Nm	5,4 kg/100
24 W	20-24 mm	2 Nm	5,8 kg/100
28 W	24-28 mm	2 Nm	6,3 kg/100
32 W	28-32 mm	4 Nm	8,5 kg/100
36 W	32-36 mm	4 Nm	9,1 kg/100
44 W	36-44 mm	4 Nm	13,5 kg/100
52 W	44-52 mm	4 Nm	16,5 kg/100
60 W	52-60 mm	4 Nm	19,5 kg/100

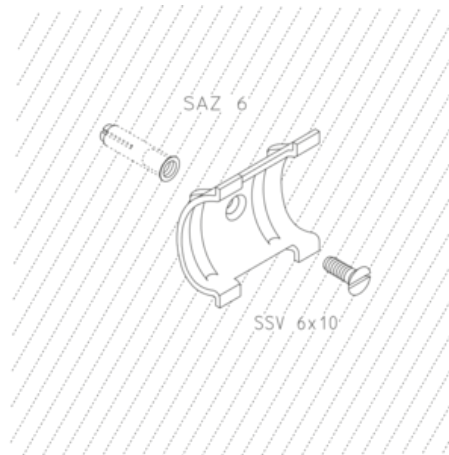
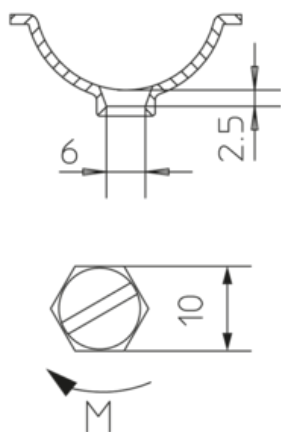
D: Diámetro

M: Momento de apriete

G: Peso

DETAILS / APPLICATIONS





OPTIONAL ACCESSORIES

SSV, LW, SAZ

