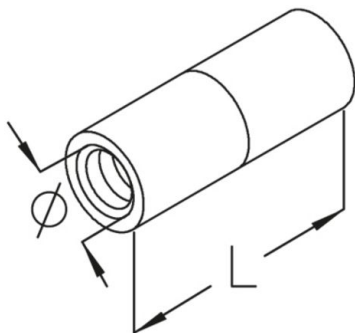


VM

Manguito de unión

El producto se puede utilizar en instalaciones protegidas contra el fuego. Para comprobar las especificaciones técnicas, ver los certificados y pruebas realizadas.



Zincado plateado ISO 4042

Product	L	Ø	G
VM M8	30 mm	8 mm	1,1 kg/100
VM M10	30 mm	10 mm	1,4 kg/100
VM M12	30 mm	12 mm	1,7 kg/100

Acero inoxidable, n.º de material 1.4301 (V2A)

Product	L	Ø	G
VM M8E	30 mm	8 mm	1,2 kg/100
VM M10E	30 mm	10 mm	1,5 kg/100
VM M12E	30 mm	12 mm	2,4 kg/100

L: Longitud
Ø: Diámetro
G: Peso

