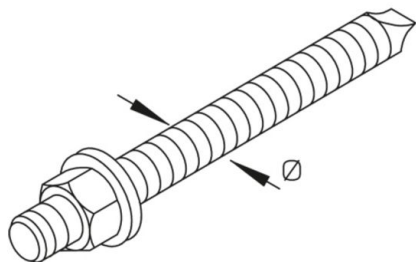


## VAS-AS

Varilla de anclaje, piedra

Indicaciones de carga en dependencia a la base Se cumplirán obligatoriamente las indicaciones del fabricante (Z-21.3-1824).



### Zincado plateado ISO 4042

Product	L <sub>min</sub>	D	Ø	t	G
VAS-AS 8/15	80 mm	10 mm	8 mm	0-15 mm	0,04 kg
VAS-AS 10/25	80 mm	12 mm	10 mm	0-25 mm	0,07 kg
VAS-AS 12/40	80 mm	14 mm	12 mm	0-40 mm	0,12 kg

### Acero inoxidable, n.º de material 1.4571/1.4404 (V4A)

Product	L <sub>min</sub>	D	Ø	t	G
VAS-AS 8/15E4	80 mm	10 mm	8 mm	0-15 mm	0,04 kg
VAS-AS 10/25E4	80 mm	12 mm	10 mm	0-25 mm	0,07 kg
VAS-AS 12/40E4	80 mm	14 mm	12 mm	0-40 mm	0,12 kg

**L<sub>min</sub>**: Profundidad de perforación mín.

**D**: Diámetro

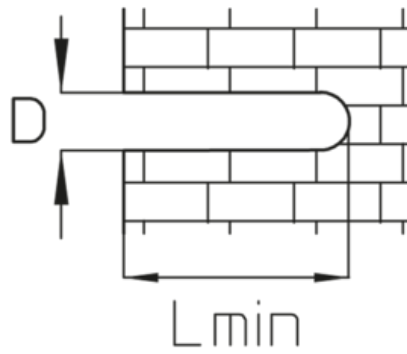
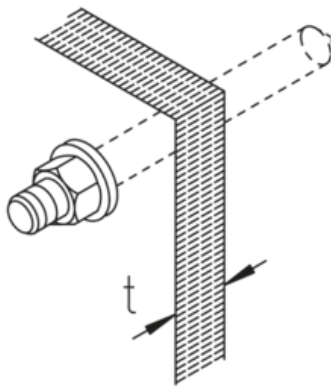
**Ø**: Diámetro

**t**: Espesor de material

**G**: Peso

## DETAILS / APPLICATIONS





## OPTIONAL ACCESSORIES

VAS-BS, VAS-M, VAS-SH

