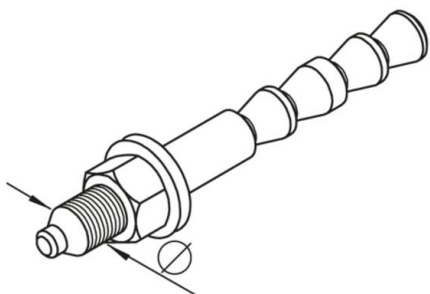


## VAB-HB

Varilla de anclaje, hormigón

Apto como fijación única. Carga permitida en hormigón normal agrietado y sin grietas con resistencia  $\geq$  C20/25. Se cumplirán obligatoriamente las indicaciones del fabricante (ETA-05/0164).



### Zincado plateado ISO 4042

Product	$L_{min}$	D	$\emptyset$	t	Pzul	G
VAB-HB 10/20	75 mm	10 mm	10 mm	0-20 mm	8 kN	0,07 kg
VAB-HB 12/25	90 mm	12 mm	12 mm	0-25 mm	11,1 kN	0,12 kg
VAB-HB 16/30	110 mm	16 mm	16 mm	0-30 mm	15,9 kN	0,30 kg

### Acero inoxidable, n.º de material 1.4571/1.4404 (V4A)

Product	$L_{min}$	D	$\emptyset$	t	Pzul	G
VAB-HB 10/20E4	75 mm	10 mm	10 mm	0-20 mm	8 kN	0,07 kg
VAB-HB 12/25E4	90 mm	12 mm	12 mm	0-25 mm	11,1 kN	0,12 kg
VAB-HB 16/30E4	110 mm	16 mm	16 mm	0-30 mm	15,9 kN	0,30 kg

$L_{min}$ : Profundidad de perforación mín.

**D**: Diámetro

$\emptyset$ : Diámetro

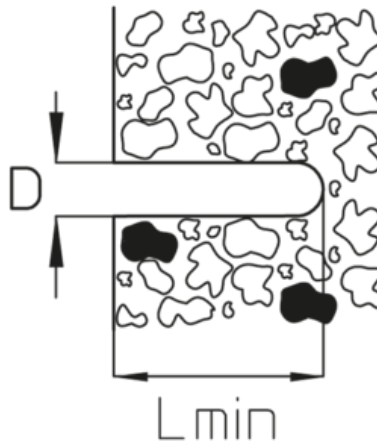
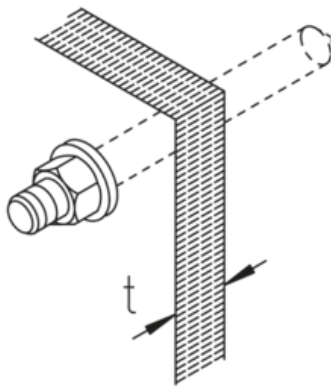
**t**: Espesor de material

**Pzul**: Fuerza autorizada a tracción

**G**: Peso

## DETAILS / APPLICATIONS





## OPTIONAL ACCESSORIES

VAB-HB M

