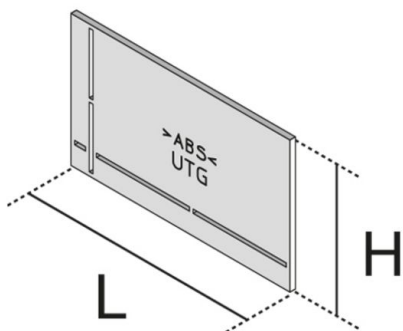


UTG

Pared separadora de mecanismos

Pared separadora de mecanismos ABS para la separación de distintos tipos de corriente dentro de una cubeta portamecanismos.



Acrilonitrilo Butadieno Estireno Copolímero

Product	H	L	color	G
UTG	36 mm	59 mm	RAL 9011 (Negro grafito)	0,01 kg

H: Altura
L: Longitud
color:
G: Peso

