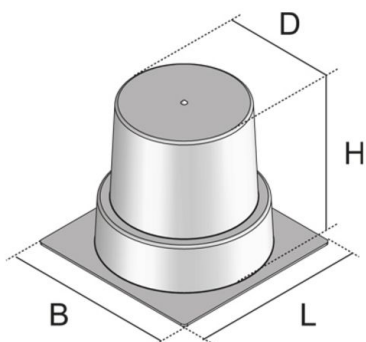


USK R122

Encofrado redondo

Cuerpo de encofrado redondo como pieza de embutición profunda de plástico. Para crear una apertura de falso suelo en solado. Apropiado para el montaje de una salida individual.



Material	Polipropileno
Clase de montaje	Fijación sobre el forjado
Área de aplicación	Suelo de solería

Polipropileno

Product	H	B	L	D	color	G
USK-R122	150 mm	180 mm	180 mm	122 mm	Negro	0,81 kg

H: Altura
B: Anchura
L: Longitud
D: Diámetro
color:
G: Peso

OPTIONAL ACCESSORIES

BODO T, BODO N4, BODO TL, BODO N, BODO N3, BODO NL

