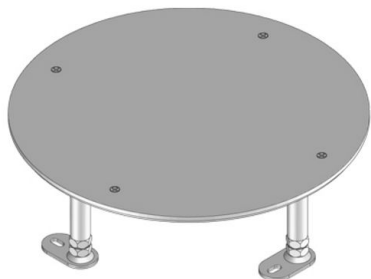


UNE 305R

Tapa ciega, triple, redonda



Material	chapa de acero galvanizado en caliente de 4 mm
Área de aplicación	Cuidado en seco
Norma	según DIN EN 50085
Autorizaciones	según VDE / TÜV

Galvanizado en caliente según método Sendzimir, según DIN EN 10346

Product	H	H _{min}	N	B	E	P _{max}	G
UNE 305R-90S	4 mm	90 mm	55 mm	305 mm	307 mm	2 kN	3,25 kg

H: Altura

H_{min}: Altura de montaje mín.

N: Área de nivelado

B: Anchura

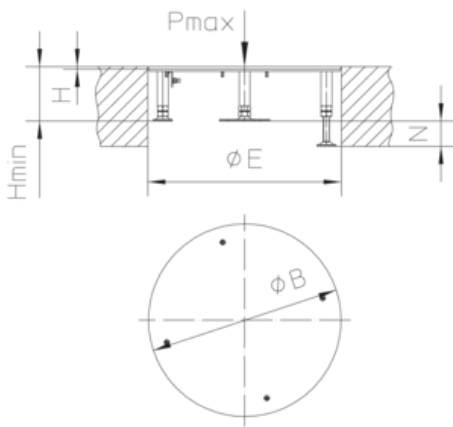
E: Dimensión de montaje

P_{max}: Carga máx.

G: Peso

DETAILS / APPLICATIONS





Cuidado en seco

