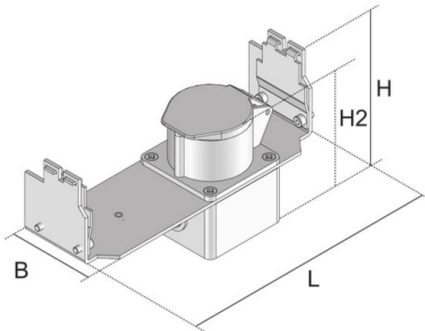


UGET CEE

Portamecanismo, base de enchufe CEE



Portamecanismo de acero galvanizada con enchufe CEE y bornes de fijación para colocar en una unidad de montaje. El montaje tiene lugar centrado en el lugar de una cubeta portamecanismos. Se recomienda utilizar una clavija angular. Alargo de encaje opcional. Se debe tener en cuenta la altura de montaje necesaria en el solado Hmin.

Portamecanismo instalado en el centro de la escalerilla

Material	Portamecanismo: chapa de acero galvanizado, caja de enchufe: plástico PA 6
Clase de montaje	Encaje en unidades de montaje
Color	Caja de enchufe: carcasa gris claro, tapa roja
Norma	DIN EN 60309, DIN EN 50085
Autorizaciones	según VDE / TÜV

Galvanizado en caliente según método Sendzimir, según DIN EN 10346

Product	H	H2	H _{min}	B	L	Ausführung	G
UGET-CEE16 226	122 mm	115 mm	185 mm	75 mm	236 mm	16A (3 polos + N + PE)	0,9 kg
UGET-CEE32 226	122 mm	120 mm	210 mm	75 mm	236 mm	32A (3 polos + N + PE)	0,96 kg

H: Altura
H2: Altura
H_{min}: Altura de montaje mín.
B: Anchura
L: Longitud
Ausführung:
G: Peso

OPTIONAL ACCESSORIES

UGEARL



