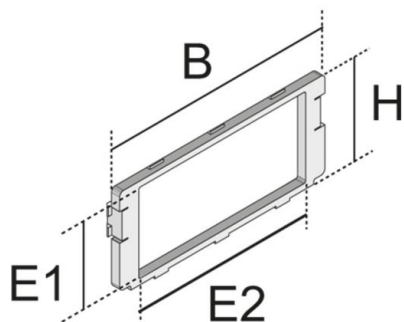


## UGEE 2 UST S

Pletina alojamiento mecanismos

Adaptador para insertar en la cubeta portamecanismos, adecuado para dos mecanismos de 45x45 mm. Se puede cerrar, fabricado en plástico negro.



### Poliamida

Product	H	B	E1	E2	color	G
UGEE-2-UST-S	46 mm	105 mm	40,5 mm	85,5 mm	RAL 9005 (Negro intenso)	0,01 kg

**H:** Altura

**B:** Anchura

**E1:** Dimensión de montaje

**E2:** Dimensión de montaje

**color:**

**G:** Peso

## OPTIONAL ACCESSORIES

UST45 1

