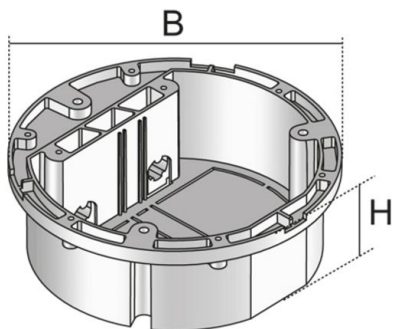


UG R

Cubeta de mecanismos, redonda

Cubeta de mecanismos, redonda, de plástico, cubeta de una pieza con descarga de tracción y perforación en el suelo para la acogida de mecanismos, atornillable con salida individual



Acrilonitrilo Butadieno Estireno Copolímero

Product	H	B	color	G
UG-R	39 mm	118 mm	RAL 9011 (Negro grafito)	0,05 kg
incl.:				
2x BLS 2.9X32			Tornillo	
2x UGZ-R			Descarga de tracción	

H: Altura
B: Anchura
color:
G: Peso

OPTIONAL ACCESSORIES

UTG 75

