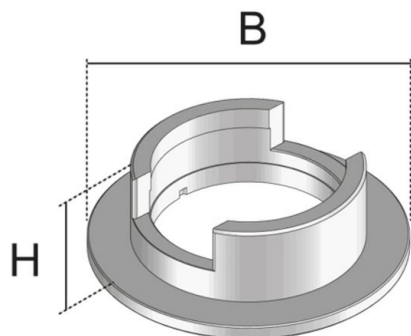


UET80 WD

Tubo

Tubo como salida de conducción sobre suelo, de aluminio.



Aluminio

Product	H	B	color	G
UET80-R-WD	34,5 mm	112 mm	Aluminio	0,13 kg
UET80-R-WD-SW	34,5 mm	112 mm	Negro	0,13 kg
UET80-R-WD-CR	34,5 mm	112 mm	cromo	0,13 kg

Latón

Product	H	B	color	G
UET80-R-WD-MMS	34,5 mm	112 mm	Latón, sólido	0,13 kg

Acero inoxidable, n.º de material 1.4301 (V2A)

Product	H	B	color	G
UET80-R-WD E	34,5 mm	112 mm	acero inoxidable	0,49 kg

H: Altura
B: Anchura
color:
G: Peso



OPTIONAL ACCESSORIES

UETD80 WD

