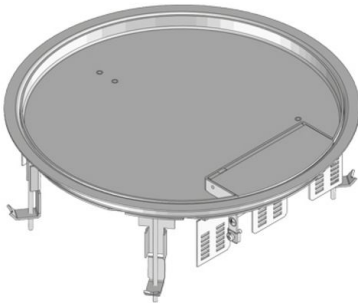


## UEKDD R E

Cajetín de acero inoxidable con tapa abatible, triple, redondo



Unidad portamecanismos redonda con marco de protección , fabricada en acero inoxidable Incluye marco de montaje con guías de encaje para el descenso escalonado de un máx. de 3 cubetas portamecanismos (9x mecanismos de instalación de estribo colgante o 12x mecanismos 45x45mm) en un máx. de 30 mm, tapa abatible con cierre automático, salida de cables escamoteable a ras de suelo y palanca con mecanismo de cierre automático, junta de goma y garras de fijación. Apropiado para montar en cajas de suelo, tapas de montaje y suelos técnicos. Apta para pavimentos con limpieza en seco o húmedo. Diseñado para soportar las cargas habituales de tráfico en una oficina.



Material	Cajetín y marco: acero inoxidable V2A de 2 mm
Clase de montaje	Fijación en caja de suelo UBDHB, aperturas en doble suelo o falso suelo
Área de aplicación	limpieza de suelo en seco
Tipo de protección	en uso IP 20 / fuera de uso IP 30
Norma	según DIN EN 50085
Autorizaciones	según VDE / TÜV
Carga	con sello de inspección Ø13 / 130 mm: 2 / 3 kN

### Acero inoxidable, n.º de material 1.4301 (V2A)

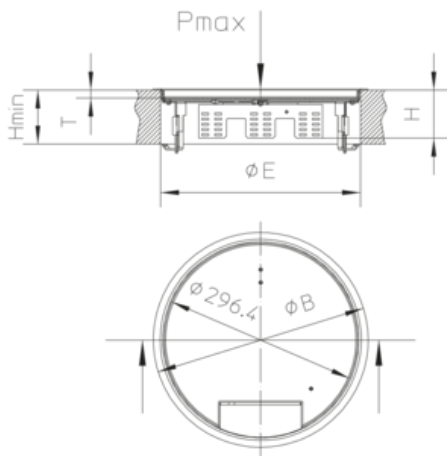
Product	H	H <sub>min</sub>	B	E	T	P <sub>max</sub>	IP <sub>n</sub>	IP <sub>g</sub>	G
UEKDD 15-R E	76 mm	90 mm	330 mm	307 mm	12 mm	2 kN	IP 30	IP 20	2,56 kg
incl.:									
4x UDBS 40-80			Garra especial						
1x UGD-R 10-2			Junta de goma, redonda						
UEKDD 25-R E	86 mm	90 mm	330 mm	307 mm	22 mm	2 kN	IP 30	IP 20	2,82 kg
incl.:									
4x UDBS 40-80			Garra especial						
1x UGD-R 10-2			Junta de goma, redonda						

H: Altura



$H_{min}$ : Altura de montaje mín.  
**B**: Anchura  
**E**: Dimensión de montaje  
**T**: Profundidad  
 $P_{max}$ : Carga máx.  
 $IP_n$ : Protección IP en estado sin uso.  
 $IP_g$ : Protección IP en estado de uso.  
**G**: Peso

## DETAILS / APPLICATIONS



## OPTIONAL ACCESSORIES

UEKDE R



Cuidado en seco

