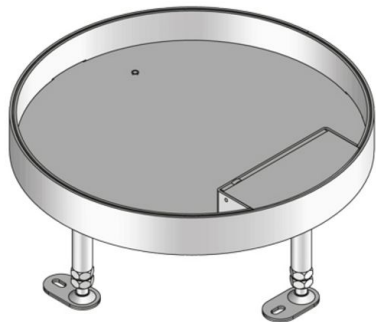


UEKD R E

Tapa abatible de acero inoxidable, triple, redonda



Unidad portamecanismos redonda fabricada en acero inoxidable. Incluye marco de montaje nivelable con salida de cables, palanca de apertura con cierre automático y junta de goma. Admite 3 cubetas para máximo 12 mecanismos de 45x45 mm. Apta para pavimentos con limpieza en seco o húmedo. Diseñado para soportar las cargas habituales de tráfico en una oficina.

Por favor, tener en cuenta la información del apartado de planificación.



Material	Cajetín y marco: acero inoxidable V2A de 2 mm, chapa de fondo: acero inoxidable V2A de 3 mm
Clase de montaje	Fijación caja de suelo UBDHB o bien en falsos suelos
Área de aplicación	limpieza de suelo en seco
Tipo de protección	en uso IP 20 / fuera de uso IP 30
Norma	según DIN EN 50085
Autorizaciones	según VDE / TÜV
Carga	con sello de inspección Ø13 / 130 mm: 2 / 3 kN

Acero inoxidable, n.º de material 1.4301 (V2A)

Product	H	H _{min}	N	B	E	T	P _{max}	IP _n	IP _g	G
UEKD 15-R E	21 mm	100 mm	55 mm	305 mm	307 mm	12 mm	2 kN	IP 30	IP 20	3,20 kg
incl.:										
1x UGD-R 10-2					Junta de goma, redonda					
UEKD 35-R E	38 mm	117 mm	55 mm	305 mm	307 mm	30 mm	2 kN	IP 30	IP 20	3,46 kg
incl.:										
1x UGD-R 10-2					Junta de goma, redonda					

H: Altura

H_{min}: Altura de montaje mín.

N: Área de nivelado

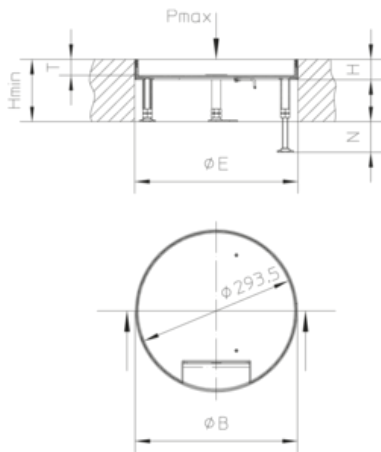
B: Anchura

E: Dimensión de montaje



T: Profundidad
P_{max}: Carga máx.
IP_n: Protección IP en estado sin uso.
IP_g: Protección IP en estado de uso.
G: Peso

DETAILS / APPLICATIONS



OPTIONAL ACCESSORIES

UEKDE R, UGEAR, UBDSLFL, UGM SLF



Cuidado en seco

