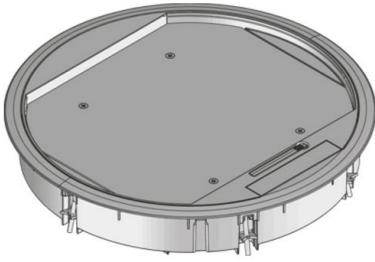


## UEK3 R

Tapa abatible de plástico, triple, redonda



Unidad portamecanismos redonda, con marco de protección para moqueta. Marco adaptador con reducción gradual de hasta 3 cubetas (9xmecanismos con fijación mediante tornillo o 12xmecanismos de 45x45mm), hasta máximo 30 mm, con cepillo como protector antipolvo y capacidad de giro hasta 180° y palanca de apertura con cierre automático. Incluye garras de fijación. Apta para montar en cajas de suelo, tapas de montaje y suelo técnico. Apta para pavimentos con limpieza en seco y espesor máximo de 10 mm. Diseñado para soportar las cargas habituales de tráfico en una oficina.



Material	Tapa y marco: PA6, superficie mate, interior de chapa de acero: chapa de acero de 3 mm galvanizada en caliente
Clase de montaje	Fijación en caja de suelo UBDHB, aperturas en doble suelo o falso suelo
Área de aplicación	limpieza de suelo en seco
Tipo de protección	en uso IP 20 / fuera de uso IP 30
Norma	según DIN EN 50085
Autorizaciones	según VDE / TÜV
Carga	con sello de inspección Ø13 / 130 mm: 2 / 3 kN

### Poliamida

Product	H	H <sub>min</sub>	B	E	T	P <sub>max</sub>	color	IP <sub>n</sub>	IP <sub>g</sub>	G
UEK3-R-G	58 mm	63 mm	330 mm	307 mm	10 mm	2 kN	RAL 7011 (Gris hierro)	IP 30	IP 20	1,935 kg
incl.:										
6x UDKS3-VR		Garra universal para unidades de plástico								
UEK3-R-S	58 mm	63 mm	330 mm	307 mm	10 mm	2 kN	RAL 9011 (Negro grafito)	IP 30	IP 20	1,935 kg
incl.:										
6x UDKS3-VR		Garra universal para unidades de plástico								

H: Altura



$H_{min}$ : Altura de montaje mín.

$B$ : Anchura

$E$ : Dimensión de montaje

$T$ : Profundidad

$P_{max}$ : Carga máx.

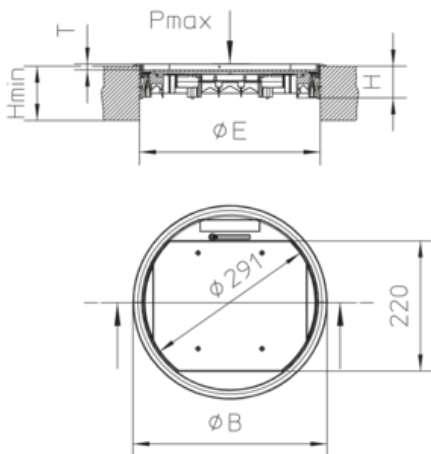
**color:**

$IP_n$ : Protección IP en estado sin uso.

$IP_g$ : Protección IP en estado de uso.

$G$ : Peso

## DETAILS / APPLICATIONS



## OPTIONAL ACCESSORIES

UDKS3, UEK R, UGEA3, UDKS 40-80, UDKSEB



Cuidado en seco

