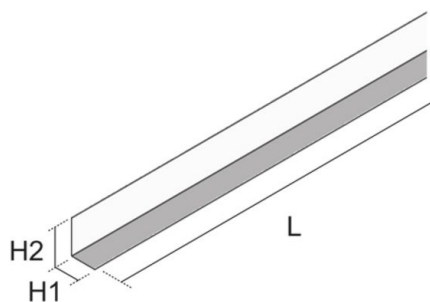


UEBSMSP

Perfil lateral de plástico

Los perfiles laterales giratorios sirven, junto con el soporte de nivelación, para el ajuste de la altura del canal con el suelo final.



Poliamida

Product	H1	H2	H _{min}	N	L	G
UEBSMSP 60	48 mm	68 mm	60 mm	50 mm	2000 mm	1 kg
UEBSMSP 100	88 mm	108 mm	100 mm	50 mm	2000 mm	1,02 kg

H1: Altura
H2: Altura
H_{min}: Altura de montaje mín.
N: Área de nivelado
L: Longitud
G: Peso

DETAILS / APPLICATIONS

