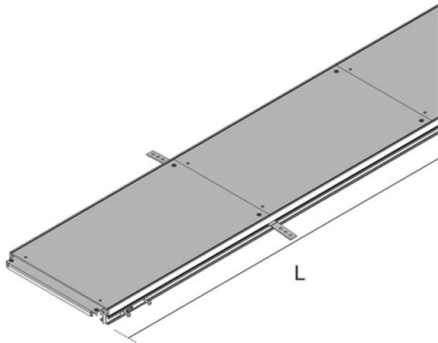


## UEBS

### Canal a ras de pavimento, de un compartimento



Canal a ras de pavimento, sistema registrable para conducción de cables horizontal. Conjunto de perfiles laterales de aluminio premontados con junta de goma, tapas de acero ciegas, piezas de anclaje y perfil para moqueta. Utilizable con separadores. Versión estándar con perfiles laterales de acero, perfiles laterales de plástico para desacoplamiento de ruidos y con base de acero para tendido de cables EMV. Apta para pavimentos con limpieza en seco o húmedo. Diseñado para soportar las cargas habituales de tráfico en una oficina.

Canal a ras de pavimento compuesto por 1 Canal UEBS, 2 perfiles laterales UEBSMSP y 4 pies de nivelación UEBSST.

Material	Tapa: chapa de acero, galvanizada en caliente, perfiles laterales: aluminio
Clase de montaje	Montaje sobre forjado
Área de aplicación	suelos con mantenimiento en seco y húmedo
Norma	según DIN EN 50085
Autorizaciones	según VDE / TÜV
Carga	con sello de inspección Ø13 / 130 mm: 2 / 3 kN

### Galvanizado en caliente según método Sendzimir, según DIN EN 10346

Product	H <sub>min</sub>	N	B	L	E	t	P <sub>max</sub>	IP <sub>n</sub>	G
UEBS 20S	60 mm	90 mm	200 mm	2000 mm	400 mm	3,00 mm	3 kN	IP 30	15,14 kg
incl.:									
2x UEBSPT-3 AL			Perfil para moqueta de espesor 0/3 mm						
1x UEBS			toma de tierra						
4x UEBSA			Pieza de anclaje						
4x UEBSD 20S			Tapa ciega						
UEBS 30S	60 mm	90 mm	300 mm	2000 mm	500 mm	3,00 mm	3 kN	IP 30	20,30 kg
incl.:									
2x UEBSPT-3 AL			Perfil para moqueta de espesor 0/3 mm						
1x UEBS			toma de tierra						
4x UEBSA			Pieza de anclaje						
4x UEBSD 30S			Tapa ciega						
UEBS 40S	60 mm	90 mm	400 mm	2000 mm	600 mm	3,00 mm	3 kN	IP 30	25,46 kg



Product	$H_{min}$	N	B	L	E	t	$P_{max}$	$IP_n$	G
incl.:									
2x UEBSPT-3 AL									Perfil para moqueta de espesor 0/3 mm
1x UEBSE									toma de tierra
4x UEBSEA									Pieza de anclaje
4x UEBSD 40S									Tapa ciega
UEBS 50S	60 mm	90 mm	500 mm	2000 mm	700 mm	3,00 mm	3 kN	IP 30	30,86 kg
incl.:									
2x UEBSPT-3 AL									Perfil para moqueta de espesor 0/3 mm
1x UEBSE									toma de tierra
4x UEBSEA									Pieza de anclaje
4x UEBSD 50S									Tapa ciega

$H_{min}$ : Altura de montaje mín.

**N**: Área de nivelado

**B**: Anchura

**L**: Longitud

**E**: Dimensión de montaje

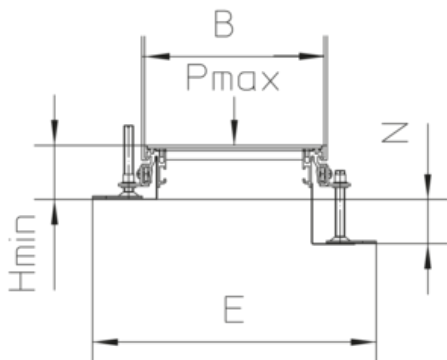
**t**: Espesor de material

$P_{max}$ : Carga máx.

$IP_n$ : Protección IP en estado sin uso.

**G**: Peso

## DETAILS / APPLICATIONS



## OPTIONAL ACCESSORIES

UEBSMSP S, UEBSMSP, UEBSMSW, UEBSST, UEBSQT, UEBSQT S, UEBSQTF S



