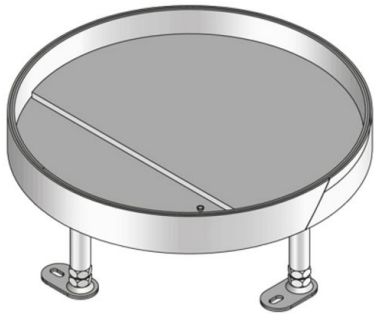


UEBDS R E

Unidad de acero inoxidable con tapa ciega para cargas pesadas, triple, redonda



Cajetín redondo de chapa en acero inoxidable con reborde. Como marco de montaje nivelable con cajetín de carga pesada ciego y junta de goma para montar en cajas de suelo, tapas de montaje y aperturas de doble suelo o falso suelo. Apropiado para estancias con revestimientos del suelo cuidados en mojado. Concebido para cargas dinámicas elevadas.

Por favor, tener en cuenta la información del apartado de planificación.



Material	Cajetín y marco: acero inoxidable V2A de 2 mm, chapa de fondo: acero inoxidable V2A de 3 mm, inserto para carga pesada: de chapa de acero galvanizada en caliente, juego de montaje de tubo: aluminio anodizado
Clase de montaje	Fijación caja de suelo UBDHB o bien en falsos suelos
Área de aplicación	Limpieza en húmedo del suelo
Tipo de protección	fuera de uso IP 54
Norma	según DIN EN 50085
Autorizaciones	según VDE / TÜV
Carga	con sello de inspección Ø130 mm: 20 kN

Acero inoxidable, n.º de material 1.4301 (V2A)

Product	H	H _{min}	N	B	E	T	P _{max}	IP _n	G
UEBDS 35-R6 E	38 mm	117 mm	55 mm	305 mm	307 mm	24 mm	20 kN	IP 54	6,93 kg
incl.:									
1x UGEAR-ELS				Ángulo de puesta a tierra					
1x UGD-R 10-2				Junta de goma, redonda					
1x UGDB15-R300 1.8				Junta de goma, redonda					

H: Altura

H_{min}: Altura de montaje mín.

N: Área de nivelado

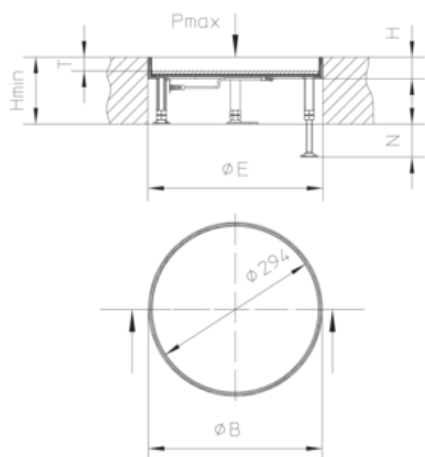
B: Anchura

E: Dimensión de montaje



T: Profundidad
P_{max}: Carga máx.
IP_n: Protección IP en estado sin uso.
G: Peso

DETAILS / APPLICATIONS



OPTIONAL ACCESSORIES

UBDSLFL, UGM SLF



Cuidado en mojado

