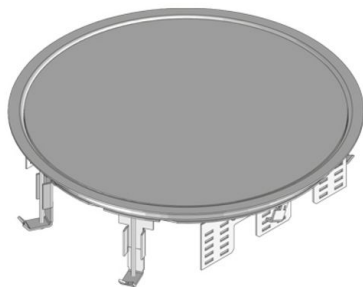


UEBDD RP E

Cajetín de acero inoxidable con tapa ciega, triple, redondo, plano



Unidad portamecanismos redonda con marco de protección , fabricada en acero inoxidable Superficie plana granallada. Incluye marco de montaje, tapa ciega, junta de goma y juego de garras universal. Apropiado para montar en cajas de suelo, tapas de montaje y suelos técnicos. Apta para pavimentos con limpieza en seco o húmedo. Diseñado para soportar las cargas habituales de tráfico en una oficina.



Material	Cajetín y marco: acero inoxidable V2A de 2 mm
Clase de montaje	Fijación en caja de suelo UBDHB, aperturas en doble suelo o falso suelo
Área de aplicación	limpieza de suelo en seco
Tipo de protección	fuera de uso IP 30
Norma	según DIN EN 50085
Autorizaciones	según VDE / TÜV
Carga	con sello de inspección Ø13 / 130 mm: 2 / 3 kN

Acero inoxidable, n.º de material 1.4301 (V2A)

Product	H	H _{min}	B	E	P _{max}	IP _n	G
UEBDD 15-RP E	71 mm	90 mm	330 mm	307 mm	2 kN	IP 30	5,46 kg
incl.:							
4x UDBS 40-80			Garra especial				
1x UGD-R 10-2			Junta de goma, redonda				

H: Altura

H_{min}: Altura de montaje mín.

B: Anchura

E: Dimensión de montaje

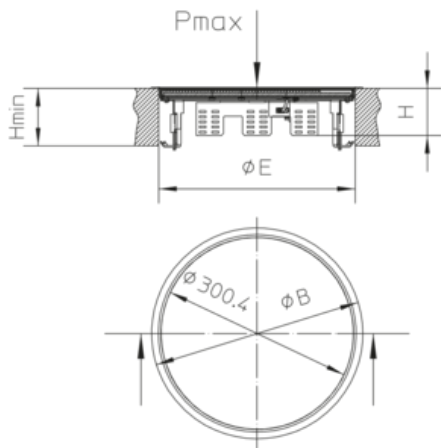
P_{max}: Carga máx.

IP_n: Protección IP en estado sin uso.

G: Peso



DETAILS / APPLICATIONS



Cuidado en seco

