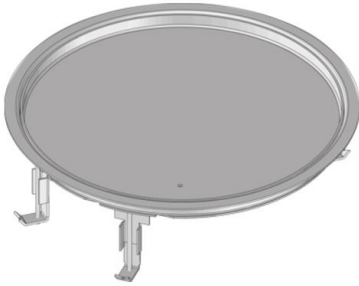


UEBDD R E

Cajetín de acero inoxidable con tapa ciega, triple, redondo



Unidad portamecanismos redonda con marco de protección , fabricada en acero inoxidable Incluye marco de montaje, tapa ciega, junta de goma y juego de garras universal. Apropiado para montar en cajas de suelo, tapas de montaje y suelos técnicos. Apta para pavimentos con limpieza en seco o húmedo. Diseñado para soportar las cargas habituales de tráfico en una oficina.

Material	Cajetín y marco: acero inoxidable V2A de 2 mm
Clase de montaje	Fijación en caja de suelo UBDHB, aperturas en doble suelo o falso suelo
Área de aplicación	limpieza de suelo en seco
Tipo de protección	fuera de uso IP 30
Norma	según DIN EN 50085
Autorizaciones	según VDE / TÜV
Carga	con sello de inspección Ø13 / 130 mm: 2 / 3 kN

Acero inoxidable, n.º de material 1.4301 (V2A)

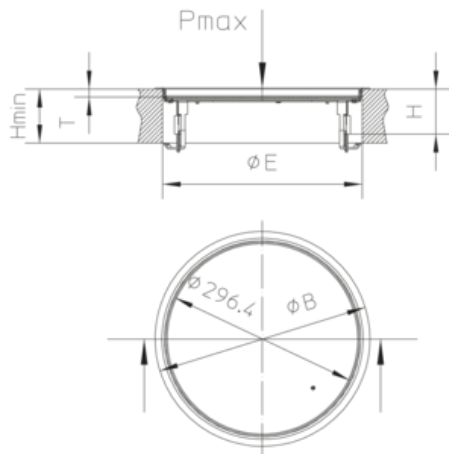
Product	H	H _{min}	B	E	T	P _{max}	IP _n	IP _g	G
UEBDD 15-R E	71 mm	90 mm	330 mm	307 mm	12 mm	2 kN	IP 30	IP 20	2,17 kg
incl.:									
4x UDBS 40-80				Garra especial					
1x UGD-R 10-2				Junta de goma, redonda					
UEBDD 25-R E	81 mm	100 mm	330 mm	307 mm	22 mm	2 kN	IP 30	IP 20	2,44 kg
incl.:									
4x UDBS 40-80				Garra especial					
1x UGD-R 10-2				Junta de goma, redonda					

H: Altura
H_{min}: Altura de montaje mín.
B: Anchura
E: Dimensión de montaje



T: Profundidad
P_{max}: Carga máx.
IP_n: Protección IP en estado sin uso.
IP_g: Protección IP en estado de uso.
G: Peso

DETAILS / APPLICATIONS



OPTIONAL ACCESSORIES

UEBDE R



Cuidado en seco

