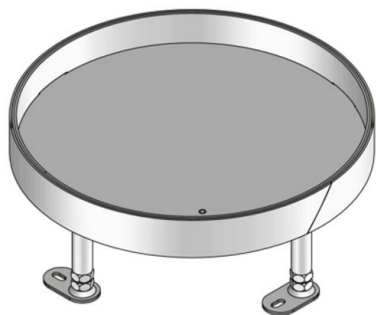


UEBD R E

Unidad de acero inoxidable con tapa ciega, triple, redonda



Cajetín redondo de chapa de acero inoxidable con borde de unión. Incluye marco de montaje ciego y junta de goma para colocar en cajas de empotrar y suelos técnicos. Apto para suelos que necesiten limpieza con agua. Diseñado para soportar las cargas habituales de tráfico en una oficina.

Por favor, tener en cuenta la información del apartado de planificación.



Material	Cajetín y marco: acero inoxidable V2A de 2 mm, chapa de fondo: acero inoxidable V2A de 3 mm
Clase de montaje	Fijación caja de suelo UBDHB o bien en falsos suelos
Área de aplicación	Limpieza en húmedo del suelo
Tipo de protección	fuera de uso IP 54
Norma	según DIN EN 50085
Autorizaciones	según VDE / TÜV
Carga	con sello de inspección Ø13 / 130 mm: 2 / 3 kN

Acero inoxidable, n.º de material 1.4301 (V2A)

Product	H	H _{min}	N	B	E	T	P _{max}	IP _n	G
UEBD 15-R E	21 mm	100 mm	55 mm	305 mm	307 mm	12 mm	2 kN	IP 54	3,14 kg
incl.:									
1x UGEAR-ELS				Ángulo de puesta a tierra					
1x UGD-R 10-2				Junta de goma, redonda					
1x UGDB15-R300 1.8				Junta de goma, redonda					
UEBD 35-R E	38 mm	117 mm	55 mm	305 mm	307 mm	30 mm	2 kN	IP 54	3,67 kg
incl.:									
1x UGEAR-ELS				Ángulo de puesta a tierra					
1x UGD-R 10-2				Junta de goma, redonda					
1x UGDB15-R300 1.8				Junta de goma, redonda					

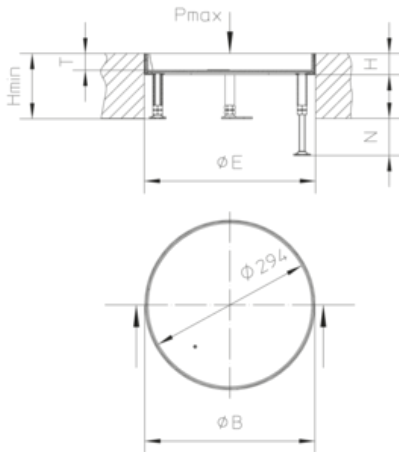
H: Altura

H_{min}: Altura de montaje mín.



N: Área de nivelado
B: Anchura
E: Dimensión de montaje
T: Profundidad
P_{max}: Carga máx.
IP_n: Protección IP en estado sin uso.
G: Peso

DETAILS / APPLICATIONS



OPTIONAL ACCESSORIES

UEBDE R, UBDSLFL, UGM SLF



Cuidado en mojado

