

UBST R WD

Toma de limpieza, unidireccional, redonda, nivelable



Toma de limpieza redonda fabricada en aluminio con borde. Incl. un adaptador blanco aislado de tierra. Como unidad nivelable con tapa de tubo, carcasa de chapa de acero. Para instalación directa en suelos de solera. Adecuado para habitaciones con poca estructura de suelo y revestimientos de suelo limpios en húmedo. Diseñado para soportar las cargas habituales de tráfico en una oficina.

Por favor, tener en cuenta la información del apartado de planificación.



Material	Tapa del tubo: aluminio anodizado
Clase de montaje	Fijación al techo de hormigón en bruto e instalación en la regla.
Área de aplicación	Limpieza en húmedo del suelo
Norma	según DIN EN 50085
Autorizaciones	según VDE/TÜV
Tipo de protección	en uso IP 43 / no en uso IP 66
Carga	2 kN

Aluminio

Product	H	H _{min}	N	B	E	P _{max}	IP _n	IP _g	G
UBST-R W1-WD	17 mm	55 mm	15 mm	120 mm	125 mm	2 kN	IP 66	IP 43	0,65 kg

H: Altura

H_{min}: Altura de montaje mín.

N: Área de nivelado

B: Anchura

E: Dimensión de montaje

P_{max}: Carga máx.

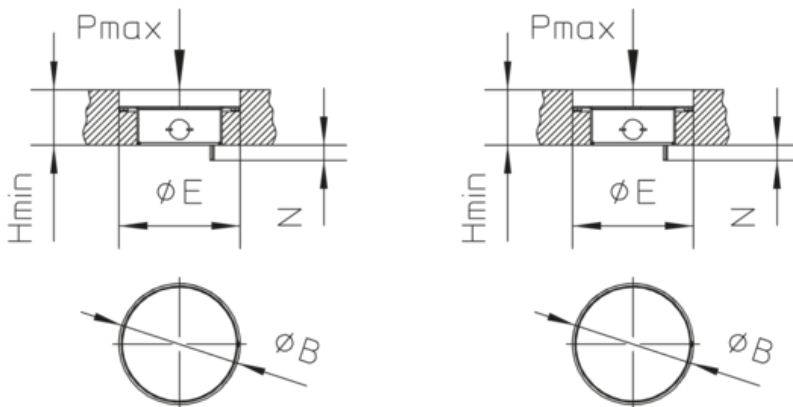
IP_n: Protección IP en estado sin uso.

IP_g: Protección IP en estado de uso.

G: Peso



DETAILS / APPLICATIONS



OPTIONAL ACCESSORIES

UET120 WD



Cuidado en mojado

