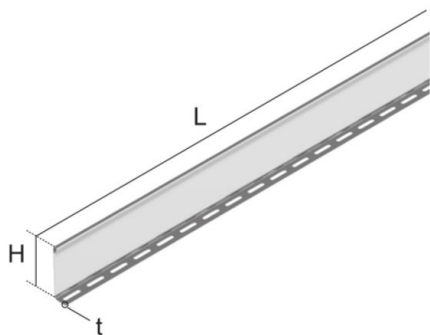


UBKTR

Separador

Separador de acero galvanizado en caliente según método Sendzimir como accesorios de canal transitable a ras de pavimento.



Galvanizado en caliente según método Sendzimir, según DIN EN 10346

Product	H	L	t	G
UBKTR 100S	80 mm	3000 mm	1,00 mm	6,3 kg
UBKTR 135S	115 mm	3000 mm	1,00 mm	8,2 kg
UBKTR 170S	150 mm	3000 mm	1,00 mm	10,1 kg

H: Altura
L: Longitud
t: Espesor de material
G: Peso

OPTIONAL ACCESSORIES

SNA

