

TBS

Estribo trapezoidal

Se cumplirán obligatoriamente las indicaciones del fabricante.
Suspensión directa en perfil trapezoidal.

Galvanizado

Product	Ø	Pzul	G
TBS 8	8 mm	1,3 kN	0,14 kg
incl.:			
1x SES 8X110	Tornillo cabeza hexagonal, DIN 933		
1x SEM 8	Tuerca hexagonal, DIN 934		
TBS 10	10 mm	1,3 kN	0,15 kg
incl.:			
1x SES 8X110	Tornillo cabeza hexagonal, DIN 933		
1x SEM 8	Tuerca hexagonal, DIN 934		

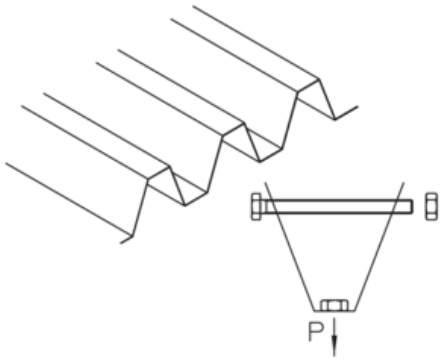
Ø: Diámetro

Pzul: Fuerza autorizada a tracción

G: Peso

DETAILS / APPLICATIONS





OPTIONAL ACCESSORIES

DSAXPEF8 2, DSAHFEF8 3

