

T
Travesaño

Galvanizado por inmersión en caliente según DIN EN ISO 1461

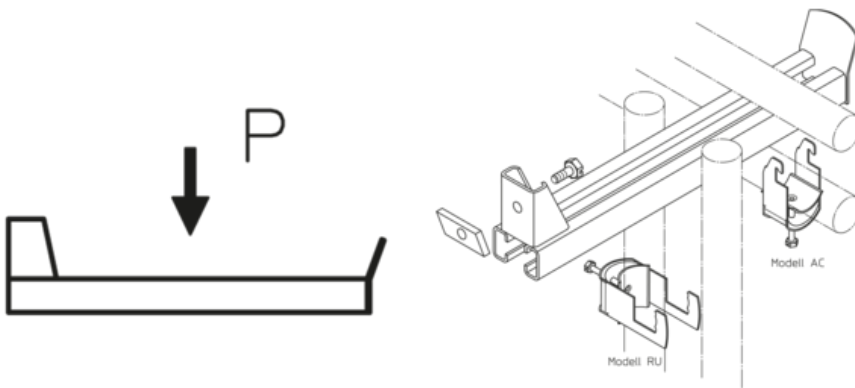
Product	L	P	G
T 20/AM18	200 mm	3 kN	0,5 kg
incl.:			
1x SES 8X20		Tornillo cabeza hexagonal, DIN 933	
1x AMA18 M8F		Tuerca de anclaje, A 7/A 8/A 9	
T 25/AM18	250 mm	2,4 kN	0,58 kg
incl.:			
1x SES 8X20		Tornillo cabeza hexagonal, DIN 933	
1x AMA18 M8F		Tuerca de anclaje, A 7/A 8/A 9	
T 30/AM18	300 mm	2,0 kN	0,66 kg
incl.:			
1x SES 8X20		Tornillo cabeza hexagonal, DIN 933	
1x AMA18 M8F		Tuerca de anclaje, A 7/A 8/A 9	
T 35/AM18	350 mm	1,7 kN	0,74 kg
incl.:			
1x SES 8X20		Tornillo cabeza hexagonal, DIN 933	
1x AMA18 M8F		Tuerca de anclaje, A 7/A 8/A 9	
T 40/AM18	400 mm	1,5 kN	0,84 kg
incl.:			
1x SES 8X20		Tornillo cabeza hexagonal, DIN 933	
1x AMA18 M8F		Tuerca de anclaje, A 7/A 8/A 9	
T 45/AM18	450 mm	1,4 kN	0,93 kg
incl.:			
1x SES 8X20		Tornillo cabeza hexagonal, DIN 933	
1x AMA18 M8F		Tuerca de anclaje, A 7/A 8/A 9	



Product	L	P	G
T 50/AM18	500 mm	1,2 kN	1,00 kg
incl.:			
1x SES 8X20	Tornillo cabeza hexagonal, DIN 933		
1x AMA18 M8F	Tuerca de anclaje, A 7/A 8/A 9		
T 60/AM18	600 mm	1,0 kN	1,18 kg
incl.:			
1x SES 8X20	Tornillo cabeza hexagonal, DIN 933		
1x AMA18 M8F	Tuerca de anclaje, A 7/A 8/A 9		

L: Longitud
P: Carga
G: Peso

DETAILS / APPLICATIONS



OPTIONAL ACCESSORIES

AC, RU

