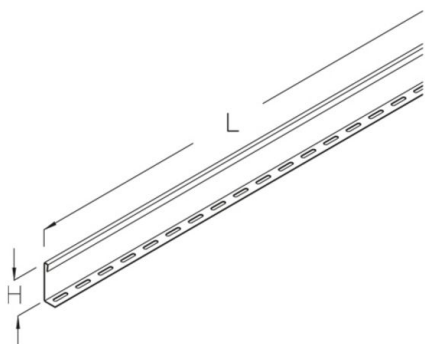


STR 110

Separador de bajante, altura=50 mm



Galvanizado en caliente según método Sendzimir, según DIN EN 10346

Product	H	L	G
STR 110S	50 mm	3000 mm	2,11 kg

Galvanizado por inmersión en caliente según DIN EN ISO 1461

Product	H	L	G
STR 110F	50 mm	3000 mm	2,25 kg

Acero inoxidable, n.º de material 1.4301 (V2A)

Product	H	L	G
STR 110E	50 mm	3000 mm	2,10 kg

H: Altura
L: Longitud
G: Peso

