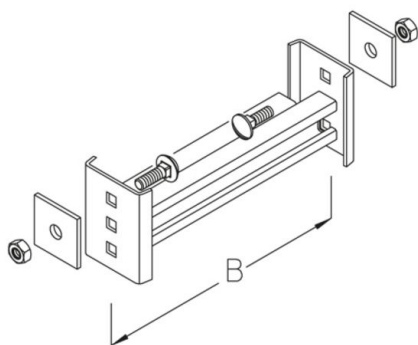


STISD

Peldaño



Galvanizado por inmersión en caliente según DIN EN ISO 1461

Product	B	P _{max}	G
STISD 02F	200 mm	5,0 kN	1,2 kg
incl.:			
2x FRS 10X30F	Tornillo de cabeza redonda con cuadrado, DIN 603		
2x SEM 10F	Tuerca hexagonal, DIN 934		
2x RUS 50-L13F	Arandela, KHI		
2x SES 8X16E	Tornillo cabeza hexagonal, DIN 933		
2x SEMS 8E	Tuerca hexagonal autoblocante, DIN 6923		
STISD 03F	300 mm	5,0 kN	1,5 kg
incl.:			
2x FRS 10X30F	Tornillo de cabeza redonda con cuadrado, DIN 603		
2x SEM 10F	Tuerca hexagonal, DIN 934		
2x RUS 50-L13F	Arandela, KHI		
2x SES 8X16E	Tornillo cabeza hexagonal, DIN 933		
2x SEMS 8E	Tuerca hexagonal autoblocante, DIN 6923		
STISD 04F	400 mm	5,0 kN	1,9 kg
incl.:			
2x FRS 10X30F	Tornillo de cabeza redonda con cuadrado, DIN 603		
2x SEM 10F	Tuerca hexagonal, DIN 934		
2x RUS 50-L13F	Arandela, KHI		
2x SES 8X16E	Tornillo cabeza hexagonal, DIN 933		
2x SEMS 8E	Tuerca hexagonal autoblocante, DIN 6923		
STISD 05F	500 mm	5,0 kN	2,2 kg
incl.:			
2x FRS 10X30F	Tornillo de cabeza redonda con cuadrado, DIN 603		
2x SEM 10F	Tuerca hexagonal, DIN 934		
2x RUS 50-L13F	Arandela, KHI		
2x SES 8X16E	Tornillo cabeza hexagonal, DIN 933		
2x SEMS 8E	Tuerca hexagonal autoblocante, DIN 6923		



Product	B	P _{max}	G
STISD 06F	600 mm	5,0 kN	2,5 kg
incl.:			
2x FRS 10X30F	Tornillo de cabeza redonda con cuadrado, DIN 603		
2x SEM 10F	Tuerca hexagonal, DIN 934		
2x RUS 50-L13F	Arandela, KHI		
2x SES 8X16E	Tornillo cabeza hexagonal, DIN 933		
2x SEMS 8E	Tuerca hexagonal autoblocante, DIN 6923		
STISD 07F	700 mm	5,0 kN	2,9 kg
incl.:			
2x FRS 10X30F	Tornillo de cabeza redonda con cuadrado, DIN 603		
2x SEM 10F	Tuerca hexagonal, DIN 934		
2x RUS 50-L13F	Arandela, KHI		
2x SES 8X16E	Tornillo cabeza hexagonal, DIN 933		
2x SEMS 8E	Tuerca hexagonal autoblocante, DIN 6923		
STISD 08F	800 mm	5,0 kN	3,2 kg
incl.:			
2x FRS 10X30F	Tornillo de cabeza redonda con cuadrado, DIN 603		
2x SEM 10F	Tuerca hexagonal, DIN 934		
2x RUS 50-L13F	Arandela, KHI		
2x SES 8X16E	Tornillo cabeza hexagonal, DIN 933		
2x SEMS 8E	Tuerca hexagonal autoblocante, DIN 6923		
STISD 09F	900 mm	5,0 kN	3,5 kg
incl.:			
2x FRS 10X30F	Tornillo de cabeza redonda con cuadrado, DIN 603		
2x SEM 10F	Tuerca hexagonal, DIN 934		
2x RUS 50-L13F	Arandela, KHI		
2x SES 8X16E	Tornillo cabeza hexagonal, DIN 933		
2x SEMS 8E	Tuerca hexagonal autoblocante, DIN 6923		
STISD 10F	1000 mm	5,0 kN	3,9 kg
incl.:			
2x FRS 10X30F	Tornillo de cabeza redonda con cuadrado, DIN 603		
2x SEM 10F	Tuerca hexagonal, DIN 934		
2x RUS 50-L13F	Arandela, KHI		
2x SES 8X16E	Tornillo cabeza hexagonal, DIN 933		
2x SEMS 8E	Tuerca hexagonal autoblocante, DIN 6923		
STISD 11F	1100 mm	5,0 kN	4,2 kg
incl.:			
2x FRS 10X30F	Tornillo de cabeza redonda con cuadrado, DIN 603		
2x SEM 10F	Tuerca hexagonal, DIN 934		
2x RUS 50-L13F	Arandela, KHI		
2x SES 8X16E	Tornillo cabeza hexagonal, DIN 933		
2x SEMS 8E	Tuerca hexagonal autoblocante, DIN 6923		
STISD 12F	1200 mm	5,0 kN	4,5 kg



Product	B	P_{max}	G
incl.: 2x FRS 10X30F 2x SEM 10F 2x RUS 50-L13F 2x SES 8X16E 2x SEMS 8E			
		Tornillo de cabeza redonda con cuadrado, DIN 603 Tuerca hexagonal, DIN 934 Arandela, KHI Tornillo cabeza hexagonal, DIN 933 Tuerca hexagonal autoblocante, DIN 6923	

B: Anchura
 P_{max} : Carga máx.
G: Peso

DETAILS / APPLICATIONS

$P_{max} = 5,0 \text{ kN}$

