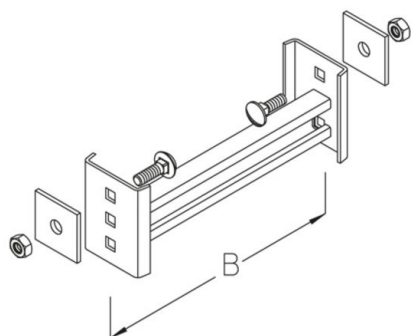


STIS

Peldaño



El producto se puede utilizar en instalaciones protegidas contra el fuego. Para comprobar las especificaciones técnicas, ver los certificados y pruebas realizadas.

Galvanizado por inmersión en caliente según DIN EN ISO 1461

Product	B	P_{max}	G
STIS 02F	200 mm	2,5 kN	0,9 kg
incl.:			
2x FRS 10X30F	Tornillo de cabeza redonda con cuadrado, DIN 603		
2x SEM 10F	Tuerca hexagonal, DIN 934		
2x RUS 50-L13F	Arandela, KHI		
STIS 03F	300 mm	2,5 kN	1,1 kg
incl.:			
2x FRS 10X30F	Tornillo de cabeza redonda con cuadrado, DIN 603		
2x RUS 50-L13F	Arandela, KHI		
2x SEM 10F	Tuerca hexagonal, DIN 934		
STIS 04F	400 mm	2,5 kN	1,2 kg
incl.:			
2x FRS 10X30F	Tornillo de cabeza redonda con cuadrado, DIN 603		
2x RUS 50-L13F	Arandela, KHI		
2x SEM 10F	Tuerca hexagonal, DIN 934		
STIS 05F	500 mm	2,5 kN	1,4 kg
incl.:			
2x FRS 10X30F	Tornillo de cabeza redonda con cuadrado, DIN 603		
2x RUS 50-L13F	Arandela, KHI		
2x SEM 10F	Tuerca hexagonal, DIN 934		
STIS 06F	600 mm	2,5 kN	1,6 kg
incl.:			
2x FRS 10X30F	Tornillo de cabeza redonda con cuadrado, DIN 603		
2x RUS 50-L13F	Arandela, KHI		
2x SEM 10F	Tuerca hexagonal, DIN 934		
STIS 07F	700 mm	2,5 kN	1,7 kg

Page 1



Product	B	P _{max}	G
incl.: 2x FRS 10X30F 2x RUS 50-L13F 2x SEM 10F			
		Tornillo de cabeza redonda con cuadrado, DIN 603 Arandela, KHI Tuerca hexagonal, DIN 934	
STIS 08F	800 mm	2,5 kN	1,9 kg
incl.: 2x FRS 10X30F 2x RUS 50-L13F 2x SEM 10F			
		Tornillo de cabeza redonda con cuadrado, DIN 603 Arandela, KHI Tuerca hexagonal, DIN 934	
STIS 09F	900 mm	2,5 kN	2,1 kg
incl.: 2x FRS 10X30F 2x RUS 50-L13F 2x SEM 10F			
		Tornillo de cabeza redonda con cuadrado, DIN 603 Arandela, KHI Tuerca hexagonal, DIN 934	
STIS 10F	1000 mm	2,5 kN	2,2 kg
incl.: 2x FRS 10X30F 2x RUS 50-L13F 2x SEM 10F			
		Tornillo de cabeza redonda con cuadrado, DIN 603 Arandela, KHI Tuerca hexagonal, DIN 934	
STIS 11F	1100 mm	2,5 kN	2,4 kg
incl.: 2x FRS 10X30F 2x RUS 50-L13F 2x SEM 10F			
		Tornillo de cabeza redonda con cuadrado, DIN 603 Arandela, KHI Tuerca hexagonal, DIN 934	
STIS 12F	1200 mm	2,5 kN	2,5 kg
incl.: 2x FRS 10X30F 2x RUS 50-L13F 2x SEM 10F			
		Tornillo de cabeza redonda con cuadrado, DIN 603 Arandela, KHI Tuerca hexagonal, DIN 934	

B: Anchura

P_{max}: Carga máx.

G: Peso

DETAILS / APPLICATIONS



