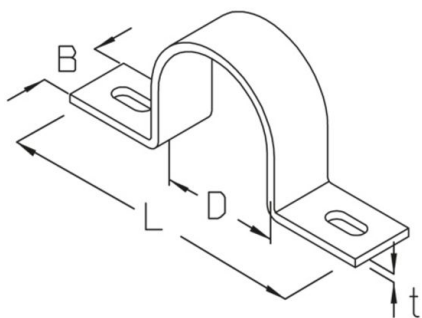


SRS-R

Abrazadera de tubo



Galvanizado por inmersión en caliente según DIN EN ISO 1461

Product	B	L	D	t	G
SRS-R 60F	30 mm	160 mm	60 mm	4,00 mm	0,22 kg

Acero inoxidable, n.º de material 1.4301 (V2A)

Product	B	L	D	t	G
SRS-R 60E	30 mm	160 mm	60 mm	4,00 mm	0,22 kg

B: Anchura
L: Longitud
D: Diámetro
t: Espesor de material
G: Peso

DETAILS / APPLICATIONS



