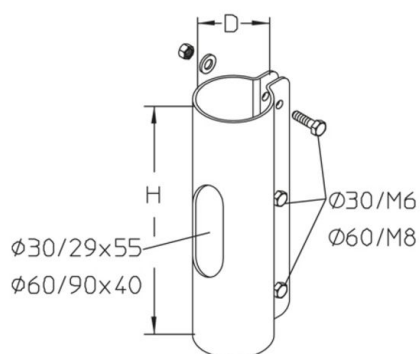


SRML

Manguito perforado



Galvanizado por inmersión en caliente según DIN EN ISO 1461

Product	H	D	t	G
SRML 60F	230 mm	60 mm	2,50 mm	1,05 kg

Acero inoxidable, n.º de material 1.4301 (V2A)

Product	H	D	t	G
SRML 60E	230 mm	60 mm	2,50 mm	1,05 kg

H: Altura
D: Diámetro
t: Espesor de material
G: Peso

DETAILS / APPLICATIONS



