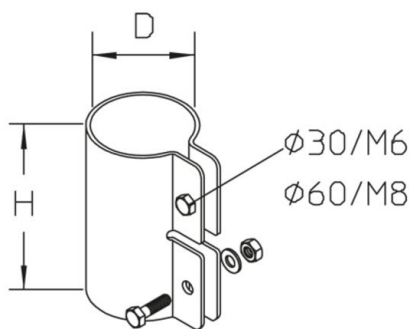


SRM

Unión para tubo



Galvanizado por inmersión en caliente según DIN EN ISO 1461

Product	H	D	t	G
SRM 30F	80 mm	30 mm	1,50 mm	0,15 kg
SRM 60F	115 mm	60 mm	2,50 mm	0,55 kg

Acero inoxidable, n.º de material 1.4301 (V2A)

Product	H	D	t	G
SRM 30E	80 mm	30 mm	1,50 mm	0,15 kg
SRM 60E	115 mm	60 mm	2,50 mm	0,55 kg

H: Altura

D: Diámetro

t: Espesor de material

G: Peso

DETAILS / APPLICATIONS



