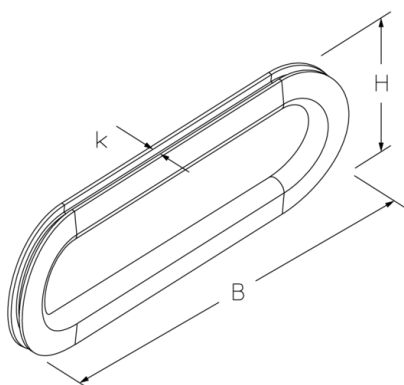


SRL-KSR 100

Anillo de protección de bordes

Anillo de protección de bordes para tubos de protección perforados SRL.



Polivinilcloruro

Product	H	B	k	G
SRL-KSR 100	28 mm	100 mm	2,5 mm	1,62 kg/100

H: Altura
B: Anchura
k: Área de apriete
G: Peso

DETAILS / APPLICATIONS

