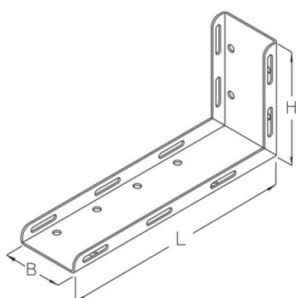


## SRFW

Ángulo de pie



**Galvanizado por inmersión en caliente según DIN EN ISO 1461**

Product	H	B	L	t	G
SRFW 60F	200 mm	100 mm	400 mm	3,00 mm	1,95 kg

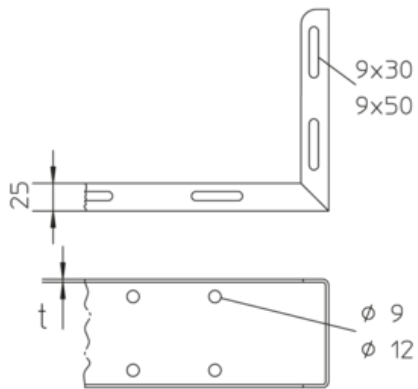
**Acero inoxidable, n.º de material 1.4301 (V2A)**

Product	H	B	L	t	G
SRFW 60E	200 mm	100 mm	400 mm	3,00 mm	1,95 kg

**H:** Altura  
**B:** Anchura  
**L:** Longitud  
**t:** Espesor de material  
**G:** Peso

## DETAILS / APPLICATIONS





## OPTIONAL ACCESSORIES

SRS-B

