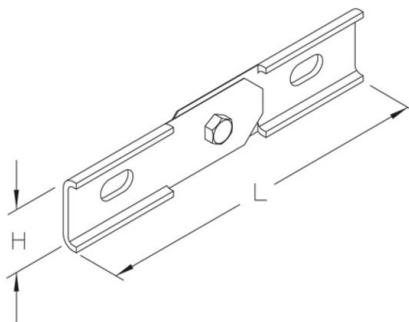


SLVV

Ángulo bandeja escalera para barcos



Sin galvanizar

Product	H	L	G
SLVV B	38 mm	180 mm	0,2 kg
incl.:			
2x KLS 10X20F		Set de fijación	
1x SES 10X20F		Tornillo cabeza hexagonal, DIN 933	
1x SEM 10F		Tuerca hexagonal, DIN 934	

Galvanizado por inmersión en caliente según DIN EN ISO 1461

Product	H	L	G
SLVV F	38 mm	180 mm	0,2 kg
incl.:			
2x KLS 10X20F		Set de fijación	
1x SES 10X20F		Tornillo cabeza hexagonal, DIN 933	
1x SEM 10F		Tuerca hexagonal, DIN 934	

Granallado e imprimado

Product	H	L	G
SLVV M	38 mm	180 mm	0,2 kg



Product	H	L	G
incl.: 2x KLS 10X20F 1x SES 10X20F 1x SEM 10F			Set de fijación Tornillo cabeza hexagonal, DIN 933 Tuerca hexagonal, DIN 934

H: Altura
L: Longitud
G: Peso

DETAILS / APPLICATIONS

