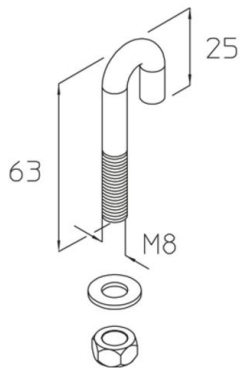


SLF

Gancho bandeja escalera para barcos

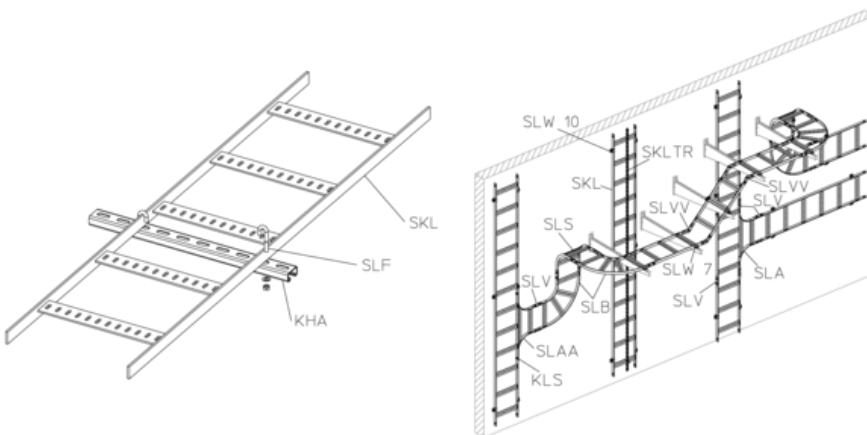


Acero inoxidable, n.º de material 1.4301 (V2A)

Product	G
SLF E	0,03 kg
incl.:	
1x SEM 8E	Tuerca hexagonal, DIN 934

G: Peso

DETAILS / APPLICATIONS



OPTIONAL ACCESSORIES

KHA 2, KHA 4, KHA 41, KHA 7, KHA 8, KHA 9

