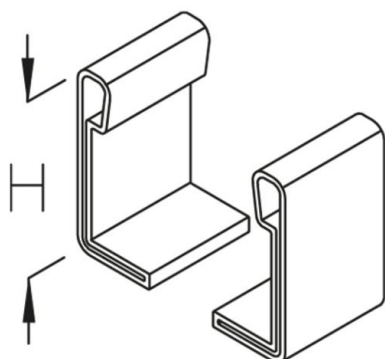


## SL 100

Plástico protector

Plástico protector bandeja escalera



### Polietileno

Product	H	G
SL 100	100 mm	0,04 kg/Satz

**H:** Altura  
**G:** Peso

## DETAILS / APPLICATIONS

