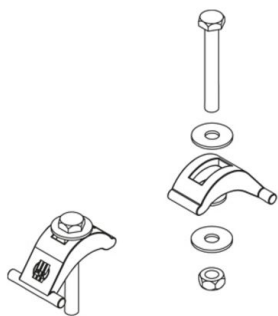


SKS M

Bornas de fijación



Galvanizado por inmersión en caliente según DIN EN ISO 1461

Product	k	P _{max}	M	G
SKS MF	10 - 30 mm	20 kN	50 Nm	0,52 kg/Satz
incl.:				
2x SES 10X75F		Tornillo cabeza hexagonal, DIN 933		
2x UVS M10X24		Arandela blocante		
2x SEM 10F		Tuerca hexagonal, DIN 934		

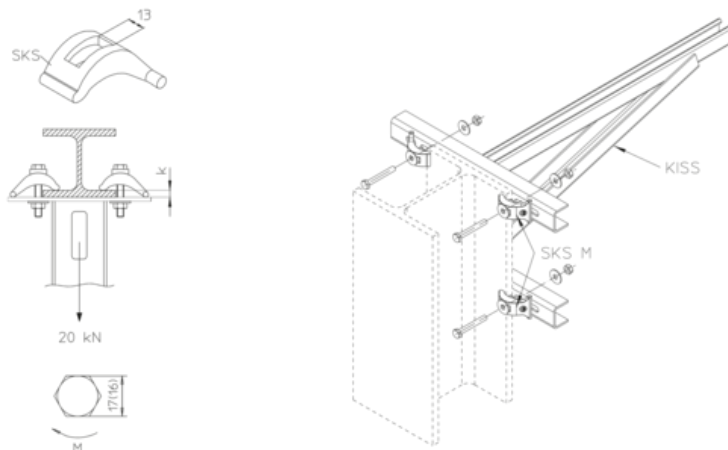
Acero inoxidable, n.º de material 1.4571/1.4404 (V4A)

Product	k	P _{max}	M	G
SKS ME4	10 - 30 mm	20 kN	50 Nm	0,3 kg/Satz
incl.:				
2x SES 10X75E4		Tornillo cabeza hexagonal, DIN 933		
2x UVS M10X24		Arandela blocante		
2x SEM 10E4		Tuerca hexagonal, DIN 934		

k: Área de apriete
P_{max}: Carga máx.
M: Momento de apriete
G: Peso



DETAILS / APPLICATIONS



OPTIONAL ACCESSORIES

KISS

