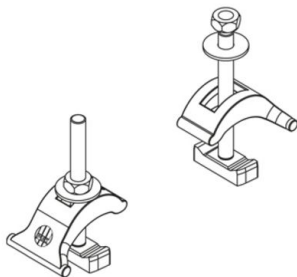


SKS H

Bornas de fijación



Galvanizado por inmersión en caliente según DIN EN ISO 1461

Product	k	P _{max}	M	G
SKS HF	10 - 30 mm	20 kN	50 Nm	0,61 kg/Satz
incl.:				
2x HS22 10X80F	Tornillo cabeza de martillo, A2/ A4			

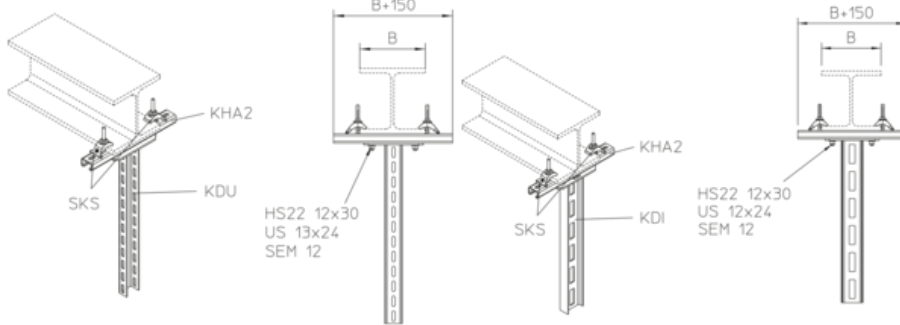
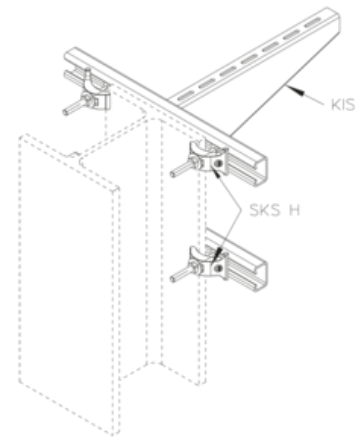
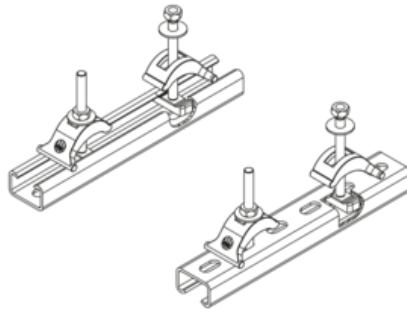
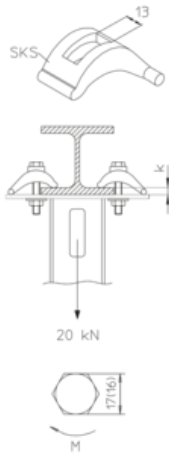
Acero inoxidable, n.º de material 1.4571/1.4404 (V4A)

Product	k	P _{max}	M	G
SKS HE4	10 - 30 mm	20 kN	50 Nm	0,63 kg/Satz
incl.:				
2x HS22 10X80E4	Tornillo cabeza de martillo, A2/ A4			

k: Área de apriete
P_{max}: Carga máx.
M: Momento de apriete
G: Peso

DETAILS / APPLICATIONS





OPTIONAL ACCESSORIES

KHA 2

