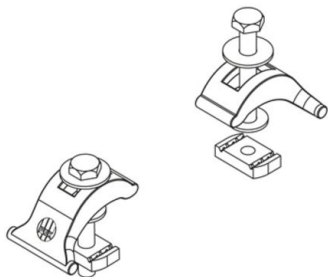


SKS A

Garra de sujeción, pesada, A/KHA 21/41/42/82



Galvanizado por inmersión en caliente según DIN EN ISO 1461

Product	k	P _{max}	M	G
SKS AF	10 - 30 mm	20 kN	50 Nm	0,56 kg/Satz
incl.:				
2x SES 10X75F		Tornillo cabeza hexagonal, DIN 933		
2x AM22 M10F		Tuerca deslizante, A 41, KHA 41, KHAL 41		
2x UVS M10X24		Arandela blocante		

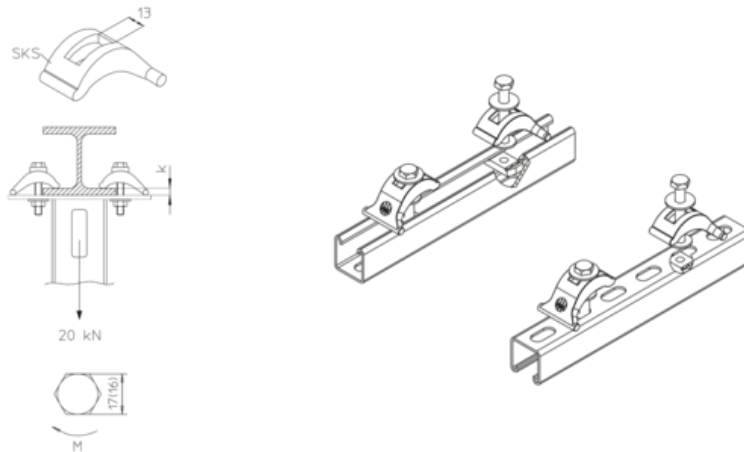
Acero inoxidable, n.º de material 1.4571/1.4404 (V4A)

Product	k	P _{max}	M	G
SKS AE4	10 - 30 mm	20 kN	50 Nm	0,59 kg/Satz
incl.:				
2x SES 10X75E4		Tornillo cabeza hexagonal, DIN 933		
2x UVS M10X24		Arandela blocante		
2x AM22 M10E4		Tuerca deslizante, A 41, KHA 41, KHAL 41		

k: Área de apriete
P_{max}: Carga máx.
M: Momento de apriete
G: Peso



DETAILS / APPLICATIONS



OPTIONAL ACCESSORIES

A 41, KHA 41

