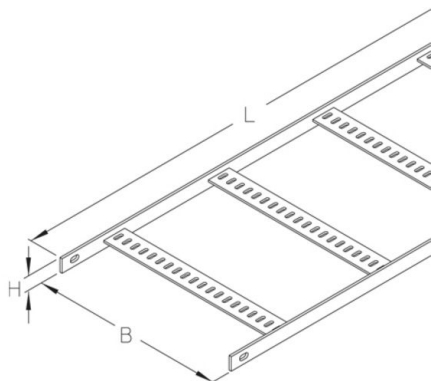


SKL

Bandeja escalera para barcos, altura = 30 mm

Bandeja para barcos con peldaños de acero plano perforados en su totalidad y soldados



Sin galvanizar

Product	H	B	L	G
SKL 075B	30 mm	75 mm	3000 mm	8,4 kg
SKL 100B	30 mm	100 mm	3000 mm	8,7 kg
SKL 150B	30 mm	150 mm	3000 mm	9,3 kg
SKL 200B	30 mm	200 mm	3000 mm	9,9 kg
SKL 250B	30 mm	250 mm	3000 mm	10,8 kg
SKL 300B	30 mm	300 mm	3000 mm	11,4 kg
SKL 400B	30 mm	400 mm	3000 mm	12,9 kg
SKL 500B	30 mm	500 mm	3000 mm	14,4 kg

Galvanizado por inmersión en caliente según DIN EN ISO 1461

Product	H	B	L	G
SKL 075F	30 mm	75 mm	3000 mm	8,4 kg
SKL 100F	30 mm	100 mm	3000 mm	8,7 kg
SKL 150F	30 mm	150 mm	3000 mm	9,3 kg
SKL 200F	30 mm	200 mm	3000 mm	9,9 kg
SKL 250F	30 mm	250 mm	3000 mm	10,8 kg
SKL 300F	30 mm	300 mm	3000 mm	11,4 kg
SKL 400F	30 mm	400 mm	3000 mm	12,9 kg
SKL 500F	30 mm	500 mm	3000 mm	14,4 kg

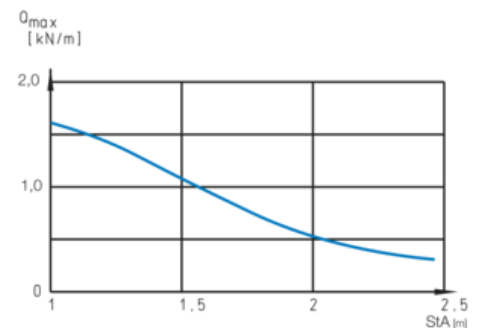
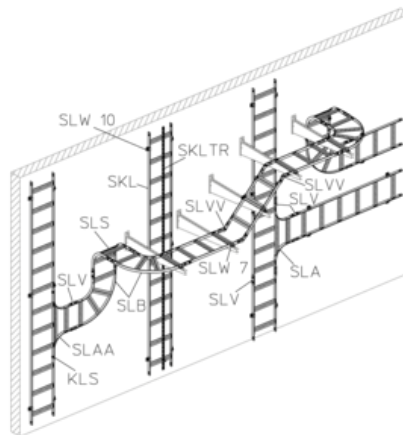
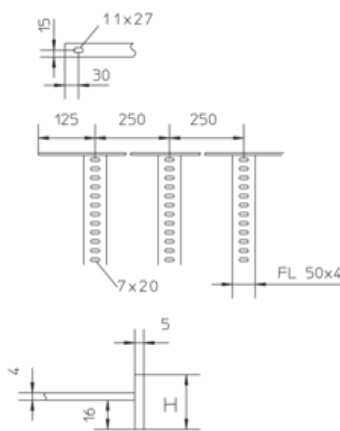


Granallado e imprimado

Product	H	B	L	G
SKL 075M	30 mm	75 mm	3000 mm	8,4 kg
SKL 100M	30 mm	100 mm	3000 mm	8,7 kg
SKL 150M	30 mm	150 mm	3000 mm	9,3 kg
SKL 200M	30 mm	200 mm	3000 mm	9,9 kg
SKL 250M	30 mm	250 mm	3000 mm	10,8 kg
SKL 300M	30 mm	300 mm	3000 mm	11,4 kg
SKL 400M	30 mm	400 mm	3000 mm	12,9 kg
SKL 500M	30 mm	500 mm	3000 mm	14,4 kg

H: Altura
B: Anchura
L: Longitud
G: Peso

DETAILS / APPLICATIONS



OPTIONAL ACCESSORIES

SLW, SLV, SLVV

